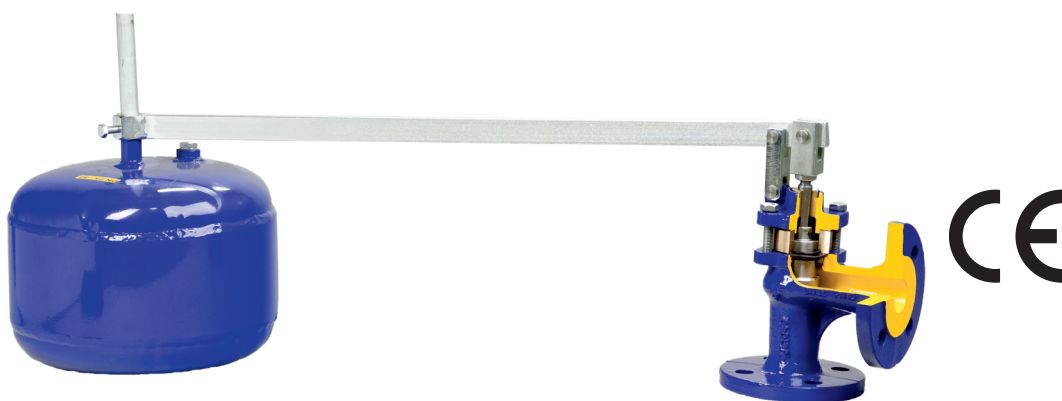




Фигура	274
Присоединение Форма	Фланцевое Угловой

ПОПЛАВКОВЫЙ КЛАПАН zFLO

Материал	Давление	Диаметр	Макс.температура
A серый чугун	B 10 bar	DN 25-200	90°C



ХАРАКТЕРИСТИКА

- высокий уровень плотности (класс - A по норме EN - 12266 - 1)
- экологически безопасен
- Не требует дополнительного ухода
- Фланцы согласно EN 1092-2
- строительная длина EN 558 ряд 8

ПРИМЕНЕНИЕ

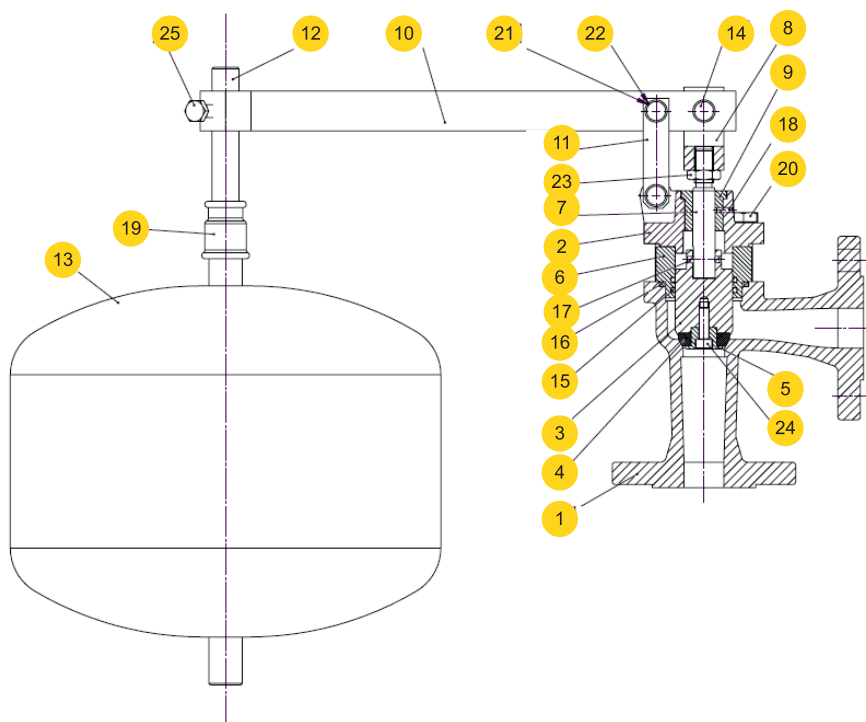
- Промышленная вода
- Нейтральные жидкости



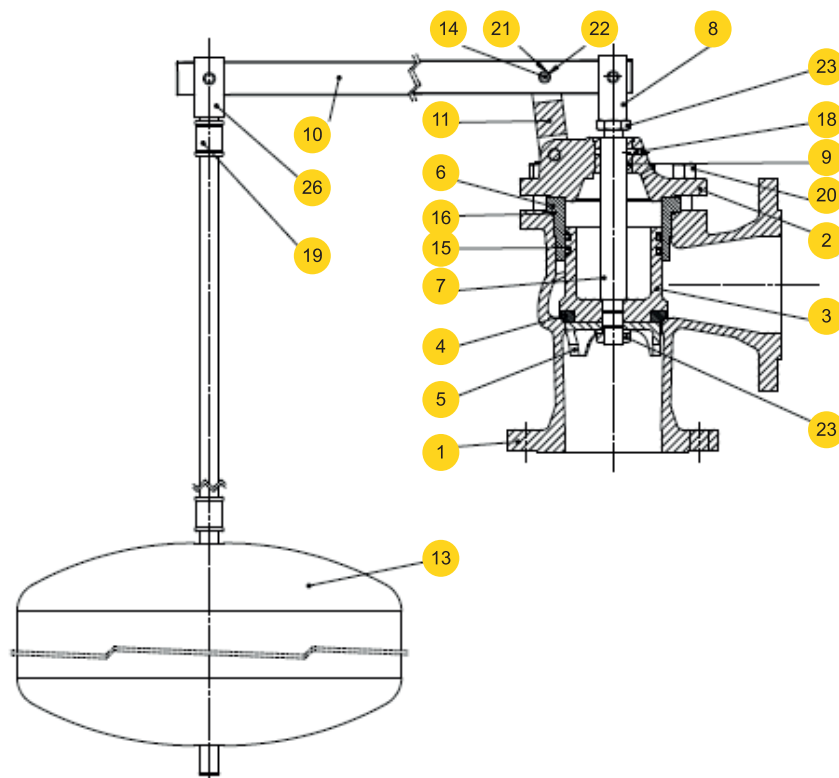
Фигура	274
Присоединение Форма	Фланцевое Угловой

МАТЕРИАЛЫ

DN 25-80



DN 100-200





Фигура	274
Присоединение Форма	Фланцевое Угловой

МАТЕРИАЛЫ

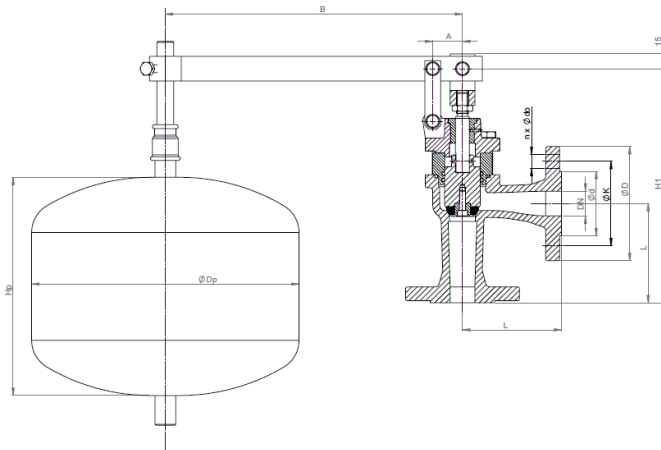
	Материал корпуса/ Исполнение	A	
		16 (DN 25-80)	16 (DN 100-200)
1	Корпус	EN – GJL-250 5.1301 (ex.JL1040)	
2	Крышка	EN – GJL-250 5.1301 (ex.JL1040)	
3	Клапан	X20Cr13 1.4021	
4	Уплотнение клапана	EPDM	
5	Дожим уплотнения	X20Cr13 1.40021	
6	Втулка поршня	CuZn39Pb	CuSn11 P-C
7	Шток	X20Cr13 1.4021	
8	Рога штока	S235JR цинк	
9	Втулка штока	CuZn39Pb	
10	Рычаг	S235JR цинк	
11	Соединение	S235JR цинк/	
12	Прут	S235JR цинк/	-----
13	Поплавок	S235JR эроксид	
14	Болт	X20Cr13 1.4021	
15,16	Уплотнительное кольцо	EPDM	
17,18	Круглый болт	Сталь	-----
19	Соединение	Чугун	
20	Болт 6kt	8.8 A2A	
21	Прокладка	Сталь цинк	
22	Шплинт	X5CrNi18-10 1.4301	
23	Гайка	8.8 A2A	
24	Болт	A2-70	-----
25	Болт 6kt	8.8 A2A	-----
26	крепление поплавка (рус)	-----	S235JR цинк
	Макс. Температура	90°C	



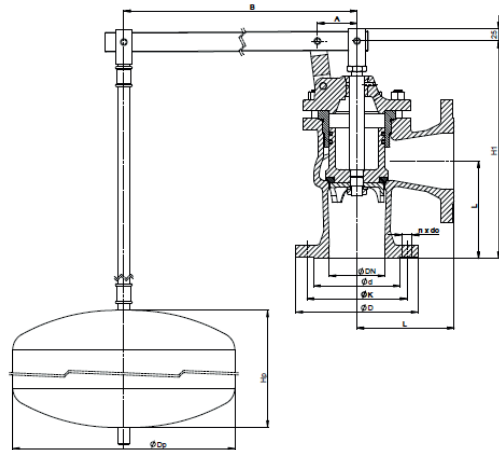
Фигура **274**
 Присоединение Фланцевое
 Форма Угловой

РАЗМЕРЫ

DN 25-80



DN 100-200



DN	PN 10												Kvs	
	D	L	K	d	do	n	A	B	H1	Hp	Dp			
mm												m ³ /h	kg	
25	115	100	85	65	14	4	30	700	236	220	270	16	9,5	
32	140	105	100	75	19	4	30	700	244	220	270	22,3	10,7	
40	150	115	110	84	19	4	35	700	262	200	350	33,1	15,0	
50	165	125	125	99	19	4	35	700	277	200	350	53,3	20,0	
65	185	145	145	118	19	4	45	700	341	250	400	88,6	26,0	
80	200	155	160	132	19	8	55	800	352	250	400	139,2	29,0	
100	220	175	180	156	19	8	71	975	395	300	400	217,2	37,0	
125	250	200	210	184	19	8	87	1190	480	300	500	301,7	54,0	
150	285	225	240	211	23	8	102	1305	550	300	500	424,2	81,0	
200	340	275	295	266	23	8	138	1590	620	400	500	715,8	130,0	

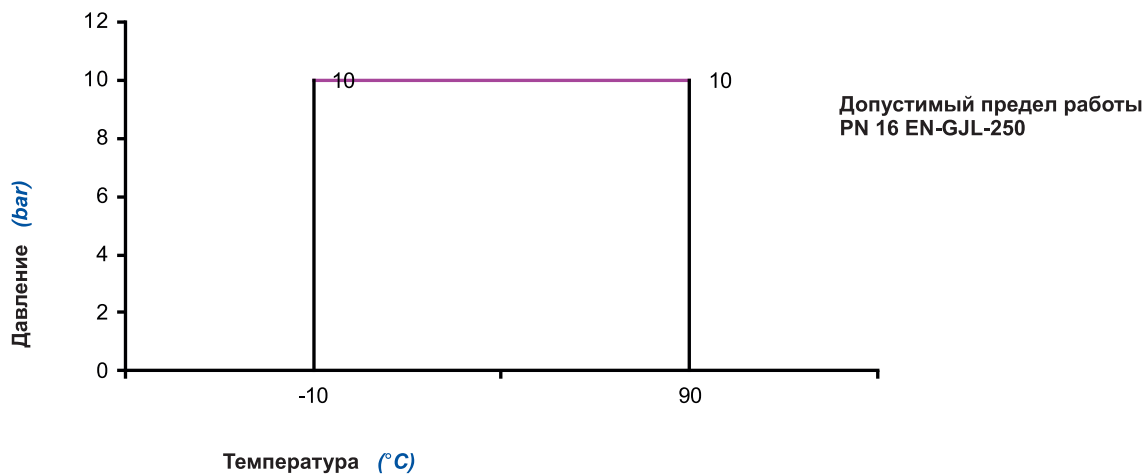
Оставляем за собой право изменения конструкции

Издание 07/2016



Фигура	274
Присоединение Форма	Фланцевое Угловой

ЗАВИСИМОСТЬ ДАВЛЕНИЯ ОТ ТЕМПЕРАТУРЫ





Фигура	274
Присоединение Форма	Фланцевое Угловой

ИСПОЛНЕНИЯ

Фигура	Материал корпуса	Диаметр DN	Давление PN	Исполнение
274	A Серый чугун EN-GJL-250	25-200 мм	B 10bar	16 Tmax 90 °C ● Шток, клапан, кольцо корпуса - нержавеющая сталь ● клапан покрыт EPDM
				16-D Tmax 80 °C ● Шток, клапан, кольцо корпуса - нержавеющая сталь ● клапан покрыт EPDM ● покрыт эроксидом ● для питьевой воды ● атест гигиены PZH

ЗАКАЗ

Чтобы сделать заказ используйте наше обозначения

Фигура	Материал корпуса	Диаметр DN	Давление PN	Исполнение
274	A	040	B	16

ПРИМЕР ЗАКАЗА

	274	A	040	B	16
Клапан поплачковый, угловой, фланцевый	274				
Серый чугун EN-GJL-250		A			
Диаметр DN40			040		
Давление PN10				B	
Шток, клапан, кольцо корпуса - нержавеющая сталь ● клапан покрыт EPDM					16