

ЗАТВОР ДИСКОВЫЙ ПОВОРОТНЫЙ zVUT



Материал корпуса	Давление номинальное	Диаметр номинальный	Макс. температура
В Чугун сфероидальный	С 16 бар	32-300	110°C*
	В 10 бар	350-600	

*допустима кратковременная температура 120°C



В соответствии с Директивой 2014/68/UE

ХАРАКТЕРИСТИКИ

- Высокая степень герметичности (класс герметичности - А по норме EN - 12266 - 1)
- Компактная конструкция
- Экологически безопасен
- Испытания и исследования по норме EN - 12266 - 1
- Строительная длина по норме EN 558- 1 ряд 20
- Покрытие эпоксидной краской RAL 5002 150 μm

ПРИМЕНЕНИЕ*

* не все применения подходят для каждого исполнения материала

ОТРАСЛИ



ПРОМЫШЛЕННОСТЬ



СУДОСТРОИТЕЛЬНАЯ
ПРОМЫШЛЕННОСТЬ



ТЕПЛОЭНЕРГЕТИКА



ХОЛОДИЛЬНАЯ ТЕХНИКА И
КОНДИЦИОНИРОВАНИЕ
ВОЗДУХА

СРЕДЫ



ГЛИКОЛЬ



ВОДА
ПРОМЫШЛЕННАЯ



МАСЛО
ДИАТЕРМИЧЕСКОЕ



СЖАТЫЙ ВОЗДУХ



НЕЙТРАЛЬНЫЕ
ЖИДКОСТИ

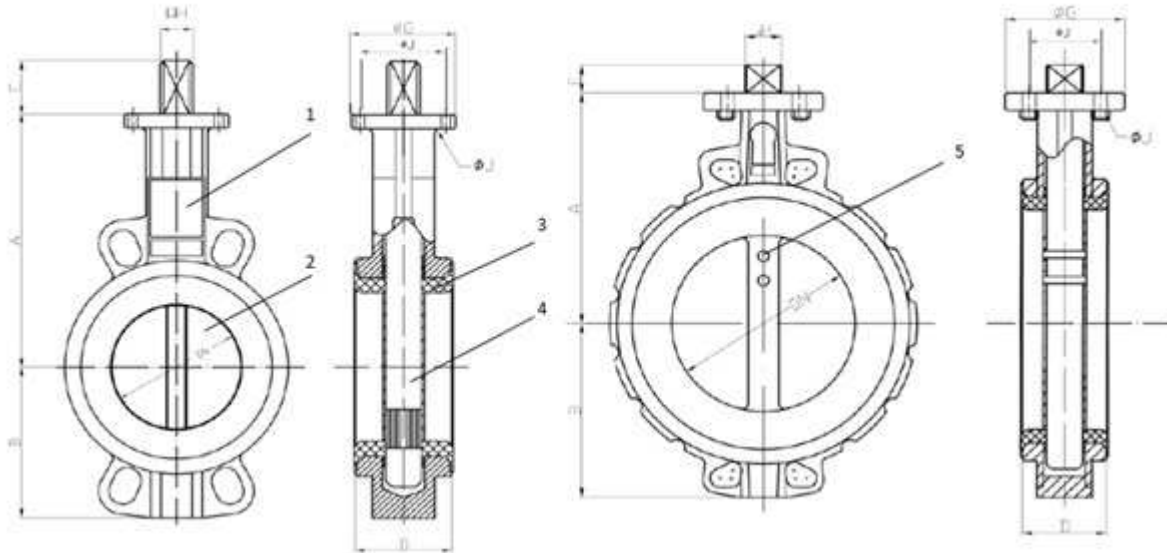
Оставляем за собой право изменения конструкции

Издание 01/2018

МАТЕРИАЛЫ, РАЗМЕРЫ

Свободный шток 497 DN32 - DN300

Свободный шток 497 DN350 - DN600



Материал корпуса		B					
Исполнения		26	67	D6	06	68	A6
1	Корпус	EN-GJS-400-15 5.3106 (ex.JS1030) + эпоксид					
2	Диск	EN-GJS-400-15 5.3106 (ex.JS1030) + эпоксид			1.4408		
3	Уплотнение	EPDM					
4	Шток	1.4057					
5	DIN				1.4057		
Управление		Свободный шток	Рычаг	Редуктор	Свободный шток	Рычаг	Редуктор
Макс. температура		110°C					

DN	32	40	50	65	80	100	125	150	200	250	300	350	400	450	500	600
A (мм)	116	125	132	137	153	175	187	210	237	275	305	334	361	401	480	565
B (мм)	60	64	75	86	93	105	120	142	169	203	233	260	307	339	368	459
D (мм)	33	33	43	46	46	52	56	56	60	68	78	78	102	114	127	154
øG(мм)	65	65	65	65	65	65	90	90	125	150	150	150	150	210	210	300
E (мм)	32	32	32	32	32	32	42	42	36	38	38	45	50	50	65	70
H (мм)	7x7	9x9	9x9	9x9	9x9	11x11	14x14	14x14	17x17	22x22	27x27	27x27	27x27	30x30	36x36	46x46
øJ (мм)	50	50	50	50	50	50	70	70	102	125	125	125	125	165	165	165
n x øM	4x7	4x7	4x7	4x7	4x7	4x7	4x9	4x9	4x11	4x13	4x13	4x14	4x14	4x22	4x22	4x22
ISO	F-05	F-05	F-05	F-05	F-05	F-05	F-07	F-07	F-10	F-12	F-12	F-12	F-12	F-12	F-16	F-16
Крутящий момент (Нм)	11	11	16	26	33	53	81	119	194	308	595	969	1307	1787	2288	3711
Вес (кг)	1,75	2,00	2,50	3,00	3,52	4,50	7,00	8,25	14,00	25,75	33,65	64,50	89,85	107,40	155,75	231,1

Оставляем за собой право изменения конструкции

Издание 01/2018

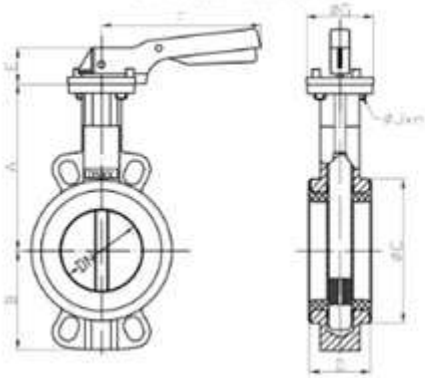
ZETKAMA Sp. z o.o.
Ul. 3 Maja 12
PL 57-410 Ścinawka Średnia

Tel. +48 74 8652 187
Tel. +48 74 8652 111
Fax +48 74 8652 199

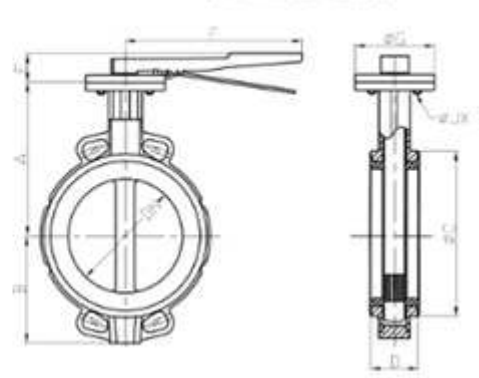
E-mail spkraj@zetskama.com.pl

FIG.497

Рычаг 497 DN32 - DN150

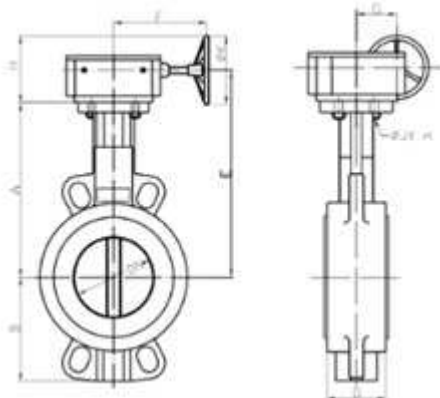


Рычаг 497 DN200 - DN300

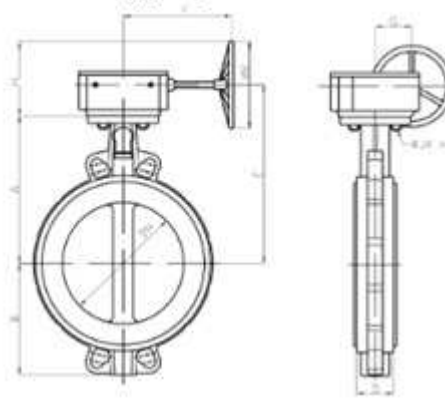


DN	32	40	50	65	80	100	125	150	200	250	300
A (мм)	116	125	132	137	153	175	187	210	237	275	305
B (мм)	55	59	75	88	93	105	120	142	169	203	233
D (мм)	33	33	43	46	46	52	56	56	60	68	78
E (мм)	70	70	70	70	70	70	71	71	40	44	44
F (мм)	195	195	195	195	195	195	278	278	355	507	507
φC(мм)	73	82	90	103	120	152	180	207	260	315	370
φG(мм)	65	65	65	65	65	65	90	90	125	150	150
φJ (мм)	50	50	50	50	50	50	70	70	102	125	125

Редуктор 497 DN100 - DN300



Редуктор 497 DN350 - DN600



DN	100	125	150	200	250	300	350	400	450	500	600
A (мм)	175	187	210	237	275	305	334	361	401	480	565
B (мм)	105	120	142	169	203	233	260	307	339	368	459
D (мм)	52	56	56	60	68	78	78	102	114	127	154
E (мм)	221	233	256	284	320	350	379	423	463	545	630
F (мм)	156	156	156	193	190	190	190	208	258	222	222
G (мм)	45	45	45	63	78	78	78	120	120	120	120
H (мм)	116	168	168	193	190	190	190	208	258	222	222
φK (мм)	150	250	250	300	300	300	300	400	400	300	300
φJ (мм)	50	70	70	102	125	125	125	125	165	165	165

Оставляем за собой право изменения конструкции

Издание 01/2018

KV [м³/ч] коэффициент расхода в зависимости от угла открытия диска затвора

DN	90°	80°	70°	60°	50°	40°	30°	20°	10°
32	78	72	48	30	18	10	5	2	0,04
40	78	72	48	30	18	10	5	2	0,04
50	98	90	60	38	23	13	6	3	0,05
65	167	152	102	64	38	21	10	5	0,09
80	258	235	156	99	60	33	15	8	0,17
100	512	468	310	196	118	67	31	15	0,26
125	872	793	529	334	202	113	52	25	0,43
150	1347	1226	817	516	312	175	81	38	0,68
200	2675	2434	1623	1025	620	348	160	76	1,7
250	4555	4145	2764	1746	1055	592	273	129	2,6
300	7037	6403	4269	2697	1630	914	422	200	3,4
350	10165	9250	6167	3897	2355	1321	610	288	5,1
400	13799	12720	8481	5359	3239	1817	839	396	6,8
450	18514	16848	11232	7097	4289	2407	1101	525	9,4
500	23805	21662	14442	9125	5515	3095	1428	675	11,9
600	36778	33468	22312	14098	8521	4781	2207	1042	18,8

Крутящий момент в Нм в зависимости от ΔP (бар)

DN	10 бар	16 бар
32	9	10
40	11	12
50	15	16
65	24	26
80	31	33
100	48	53
125	73	81
150	106	119
200	177	194
250	281	308
300	410	595
350	475	969
400	746	1307
450	1112	1787
500	1356	2268
600	2468	3711

ИСПОЛНЕНИЯ

Фигура	Материал корпуса	Диаметр номинальный	Давление номинальное	Исполнение
497	В Чугун сфероидальный EN-GJS-400-15	32-300 мм	С 16 бар	67 Диск – чугун сфероидальный, рычаг, уплотнение EPDM
		350-600 мм	В 10 бар	67 Диск – чугун сфероидальный, рычаг, уплотнение EPDM
		32-300 мм	С 16 бар	68 Диск – нержавеющая сталь, рычаг, уплотнение EPDM
		350-600 мм	В 10 бар	68 Диск – нержавеющая сталь, рычаг, уплотнение EPDM
		100-300 мм	С 16 бар	D6 Диск – чугун сфероидальный, редуктор, уплотнение EPDM
		350-600 мм	В 10 бар	D6 Диск – чугун сфероидальный, редуктор, уплотнение EPDM
		100-300 мм	С 16 бар	A6 Диск – нержавеющая сталь, редуктор, уплотнение EPDM
		350-600 мм	В 10 бар	A6 Диск – нержавеющая сталь, редуктор, уплотнение EPDM

ЗАКАЗ

Фигура	Материал корпуса	Диаметр номинальный	Давление номинальное	Исполнение
497	В Чугун сфероидальный EN-GJS-400-15	32-300 мм	С 16 бар	67 Диск – чугун сфероидальный, рычаг, уплотнение EPDM

Пример заказа по индексу:

497 B 050 C 67

Затвор поворотный дисковый центрический, межфланцевый, мягкое уплотнение

Чугун сфероидальный EN-GJS-400-15

Диаметр номинальный (мм)

Давление номинальное PN 16 бар

Диск – чугун сфероидальный, рычаг, уплотнение EPDM

